

## Thermischer Trockner

### Funktionsweise:

Thermische Trockner nutzen zur Trocknung von Kunststoff Mahlgut einen Heißluftstrom, um enthaltene Feuchtigkeit auf der Oberfläche zu entfernen.

Eine geringe Feuchtigkeit macht bei manchen Kunststoffen die Weiterverarbeitung erst möglich. In jedem Fall wird dann maximale Leistung in Extrudern oder Spritzgießmaschinen o.ä. erreicht. Thermisch getrocknet wird immer dann, wenn die mechanische Trocknung für die Weiterverarbeitung des Mahlguts nicht ausreichend ist.

### Bestandteile:

Eine thermische Trocknung besteht immer aus einer Brennkammer, in der die Hitze erzeugt wird und dann mit einem Ventilator zum Material transportiert wird.

Als Hauptbeheizungsarten dienen:

- Elektroheizung
- Gasheizung
- Dampfheizung
- Thermalölheizung

Einer Mischkammer, in der Mahlgut und heiße Luft verwirbelt werden. Hier ist die Steuerung des richtigen Verhältnisses von Luftvolumen und Temperatur wichtig, um optimales Trockenergebnis bei minimalem Energiebedarf und verstopfungsfreiem Betrieb zu gewährleisten.

Die Trockenstrecke, in der das Mahlgut gut verwirbelt wird und eine ausreichende Kontaktzeit, um die Feuchtigkeit zu verdampfen.

Am Ende der thermischen Trocknung erfolgt in einer Luftaustauscheinheit die Entfernung der heißen feuchten Luft und das Ersetzen mit trockenerer kalter Außenluft.

### Bauformen:

Wir haben zwei unterschiedliche Bauformen im Einsatz.

### Baugrößen:

TNT 250, 500, 1000

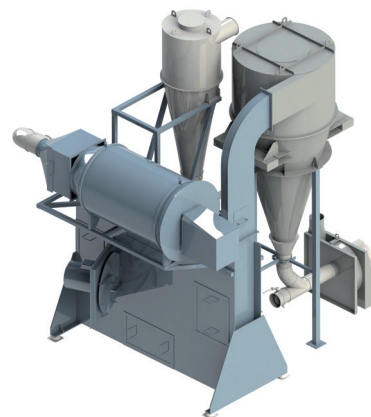
### TNT 500 Trockner:

Das Material wird in den Edelstahlzyklon gefördert und in den Trockner mittels Luftpendelklappe ausgetragen.

Unter der Luftpendelklappe wird mit Hilfe eines Wärmetauschers Raumtemperaturluft in das System gesogen.

Um die notwendige Temperatur zu erreichen, bieten wir mehrere Möglichkeiten:

- Elektroheizung mit Heizregistern
- Gasbrenner (zur Senkung der Betriebskosten empfohlen)
- Dampf



Der Produktstrom wird zusammen mit der Heißluft vom Gebläse angesaugt. Wenn das Produkt das Gebläse verläßt, gerät es in Turbulenzen mit der Heißluft und wird durch einen kreisförmigen Trocknungsbereich von ca. 30 Metern Länge geblasen, um die notwendige Verweilzeit zu garantieren, die benötigt wird, die Feuchtigkeit zu absorbieren. In diesem Bereich ist ein Temperaturwächter installiert, der permanent die Temperatur misst. Bei Verwendung von Heizregistern wird die Ist-Temperatur mit der voreingestellten Soll-Temperatur verglichen und, wenn nötig, korrigiert.

Dies wird durch Ein- bzw. Ausschaltung von Heizelementen im Heizregister erreicht. Unter Berücksichtigung der gewünschten Restfeuchte und des Materialtyps liegt die gemessene Temperatur zwischen 40°C und 80°C.

Ein Druckwächter überprüft permanent, ob es einen Luftstrom gibt. Im Falle eines Materialstaus würde dieser Druckwächter die Heißluftzufuhr stoppen.

Nach dem Trocknungsbereich gelangt das Material in den Zyklon, der das Material von der feuchten Warmluft trennt.

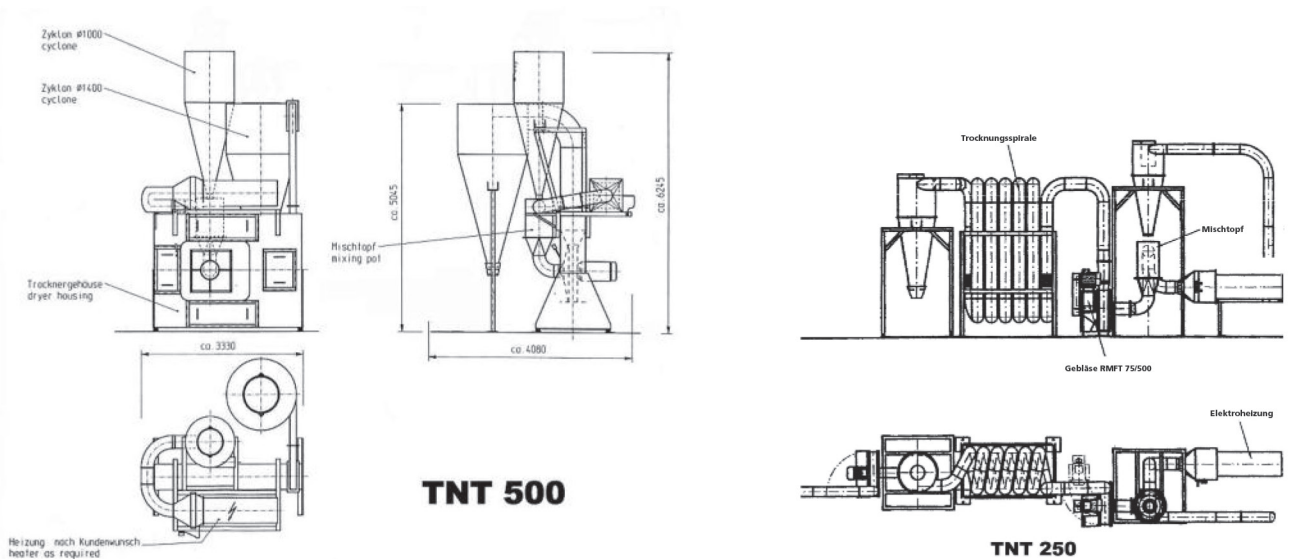
### Trockner TNT 250, 1000

Das Material wird durch eine Rohrschlinge gefördert.



## Technische Daten

Typ	TNT 250	TNT 500	TNT 1000
Gebälse	RMFT 75/500	RMFT 110/1000	MFT 100/1000
Antrieb (kW)	15	37	37
Durchmesser Zyklon (mm)	800	1400	1.400
Gasbrenner (kW)	150	300	max. 350
<b>Durchsatz</b>			
LDPE (kg/h)	300-800	500-1500	1500-1800
Ausgangsfeuchte (Gew.-% H <sub>2</sub> O)	< 3% hum.	< 3% hum.	< 3% hum.
HDPE/PET (kg/h)	1500-2000	3500-4000	4000-5000
Ausgangsfeuchte (Gew.-% H <sub>2</sub> O)	< 1% hum.	< 1% hum.	< 1% hum.



\* Maße in mm

### Unser Lieferprogramm

#### Zerkleinerungstechnik

- Shredder
- Schneidmühlen
- Feinmühlen

#### Waschanlagen & Komponenten

- Vorwascheinheiten
- Friktionswäscher
- Trenntanks und Hydrozyklone
- Mechanische & Thermische Trockner
- Wasseraufbereitung

#### Agglomeration

- Plastkompaktoren

#### Service

- Ersatz- und Verschleißteile
- Inspektionen und Reparaturen
- Montage, Inbetriebnahme, Schulung