

Spezialrotor G3 (Guillotinerotor) in Doppel-Schrägschnitt-Ausführung

Für die Zerkleinerung von Produkten, die zum Kleben bzw. Schmieren neigen, können HERBOLD-Schneidmühlen mit diesem Spezialrotor ausgerüstet werden. Einige typische Anwendungsfälle: Natur- und Synthekautschukballen, ataktisches Polypropylen, Wachsblöcke, thermoplastische Kautschuktypen, Polyurethanplatten, Bitumenballen, EPDM. Ein weiterer Einsatzfall ist gegeben, wo aufgrund hoher Reibungskräfte ein Blockieren der üblichen Rotorbauformen zu befürchten ist, z. B. Pressballen und Pakete aus Fasern, Folien, Bändchen und anderen Mono- und Multifilamenten. Auch die Heißgranulierung plastischer Schmelze kann mit diesem Rotor vorgenommen werden.



Abb. 1: Der Guillotinerotor ohne durchgehende Rotorwelle mit Abstreifern zwischen Gehäusewand und äußerer Rotorscheibe.

Weiterhin wird der Rotor in langsam laufender Ausführung für Sonderfälle, z. B. die feingutarme Zerkleinerung von Gewürzen, Tabak, Tee, Trocken-gemüse und Gelatine, eingesetzt.

Aufbau

Die Messer sind an beidseitig mitlaufenden Rotorscheiben über Messerträger befestigt. Die schlanke, reibungsarme Form der Messer und Messerträger bewirkt ein Spalten der zu zerkleinernden Produkte bei geringer Quetsch- und Reibwirkung.

Die Rotorwelle - bei konventionellen Rotoren in durchgehender Ausführung - ist bei dieser Rotorbauart an den Stirnseiten der Rotorscheiben befestigt. Im Bereich des Mahlraums konnte die Welle entfallen, was die Reibungswiderstände zusätzlich deutlich reduziert.

Doppelschrägschnitt

Die schräggestehende Anordnung der Rotor- und Statormesser in entgegengesetzter Richtung bewirkt eine punktförmige, scherenschnittartige Berührung der Schneidkanten. Laufruhe, Wärmeentwicklung und Kraftbedarf werden dadurch sehr positiv beeinflusst.

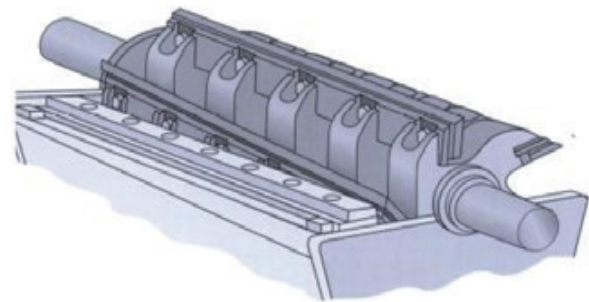
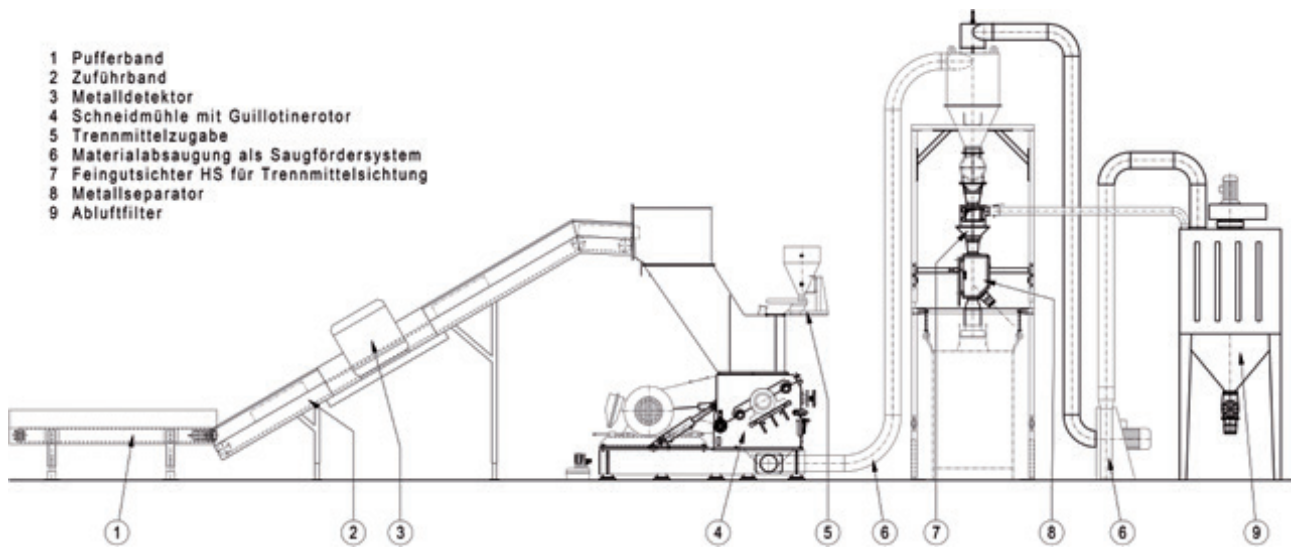
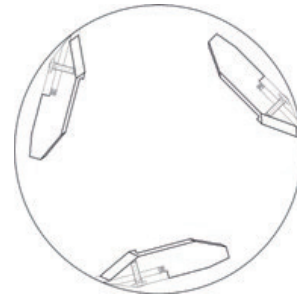


Abb. 2: Doppelschrägschnitt

Besondere Vorteile der Herbold-Bauweise:

- Doppelschrägschnitt
- durch die außenliegende Rotorlagerung sind bei geöffneter Maschine auch die äußeren Stirnseiten der seitlichen Rotorscheiben gut zugänglich
- der Messerspalt ist auch bei aufgeklappter Maschine kontrollierbar, da die Statormesser im Gehäuseunterteil untergebracht sind.



Einstufige Zerkleinerung mit Talkumaufgabe und Talkumrückgewinnung.

Unser Lieferprogramm

Zerkleinerungstechnik

- › Shredder
- › Schneidmühlen
- › Feinmühlen

Waschanlagen & Komponenten

- › Vorwascheinheiten
- › Friktionswäscher
- › Trenntanks und Hydrozyklone
- › Mechanische & Thermische Trockner
- › Wasseraufbereitung

Agglomeration

- › Plastkompaktoren

Service

- › Ersatz- und Verschleißteile
- › Inspektionen und Reparaturen
- › Montage, Inbetriebnahme, Schulung